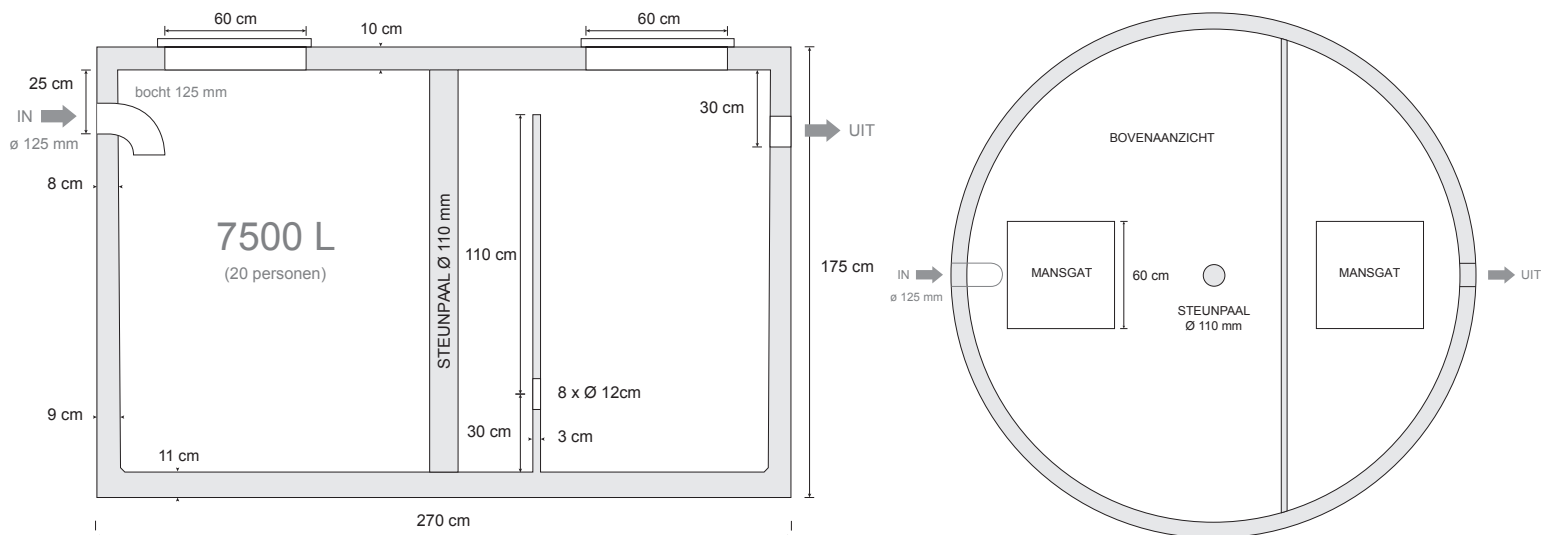


SEPTISCHE PUT 7500 L



SEPTISCHE PUT

KENMERKEN

nuttige inhoud	7500 L
gewicht	5200 kg
hijslussen	4
wanddikte onder	9 cm
wanddikte boven	8 cm
vloerdikte onder	11 cm
deksel dikte boven	10 cm
diameter	270 cm
hoogte	175 cm
verkeersbelastingsklasse	A15 (NBN EN 124)
omgevingsklasse	EE3 + EA2 (NBN B 15-001)
milieuklasse	XC4, XF1 + XA2 (NBN EN 206-1)
druksterkteklasse	C35/C45